

J58M



特点:

- 1、市场通用安装尺寸，国际标准法兰。
- 2、预留多种螺孔。
- 3、可实现多种通信协议。
- 4、优化防水设计、坚固耐用、使用寿命长、抗干扰。

基本参数

测角范围	0-360°	分辨率	0.09°	位数	12	圈数	4096
接线说明							
颜色	红	黑	蓝	绿	黄	灰	屏蔽
协议							
RS485/Modbus	VCC	GND	A	B			G
RS422	VCC	GND	TXD+	TXD-	RXD+	RXD-	G
CAN	VCC	GND	CANH	CANL			G

电气参数

工作电压	DC5V/10-30V	消耗电流	< 100mA
输出接口	RS485/422/CAN/modbus	输出码	自然二进制
输出方式	总线模式 定时发送模式 脉冲触发模式 清零模式		
串行协议(可选)	115200bps (1KHz) /57600 (500Hz) /38400bps (300Hz) / 19200bps (200Hz) /9600bps (100Hz) CAN波特率: 250K/500K/1M SSI: 通讯时钟: 1M/2M 数据更新: 10K		
<p>注意: 供电电压及线序对应设备连接, 确保编码器正常工作。切勿通电时信号线与电源线搭接。</p> <p>工作电压DC5V ± 5%时: ①电源线长度不得超过2米 ②供电电源限流不得小于1A ③供电电源纹波小于等于 ± 50mV。</p> <p>工作电压10-30V时: ①供电电源限流不得小于0.5A ②供电电源纹波小于等于 ± 50mV</p>			

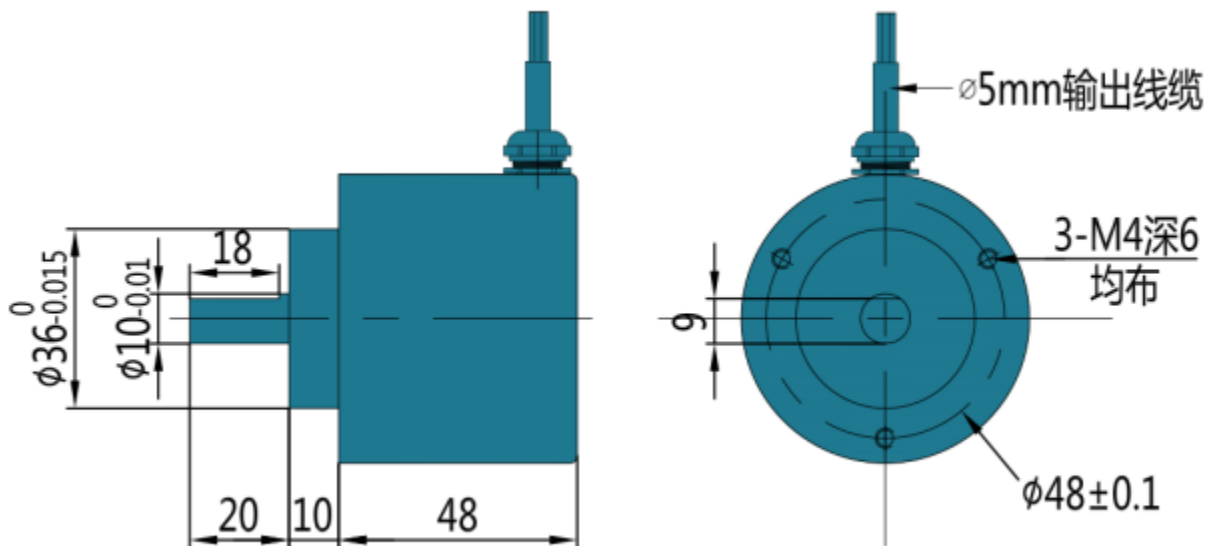
使用环境

震动	3g	工作温度	-25-80℃ (工业级) -40-85℃ (军工级)
冲击	20g	储存温度	-55-110℃

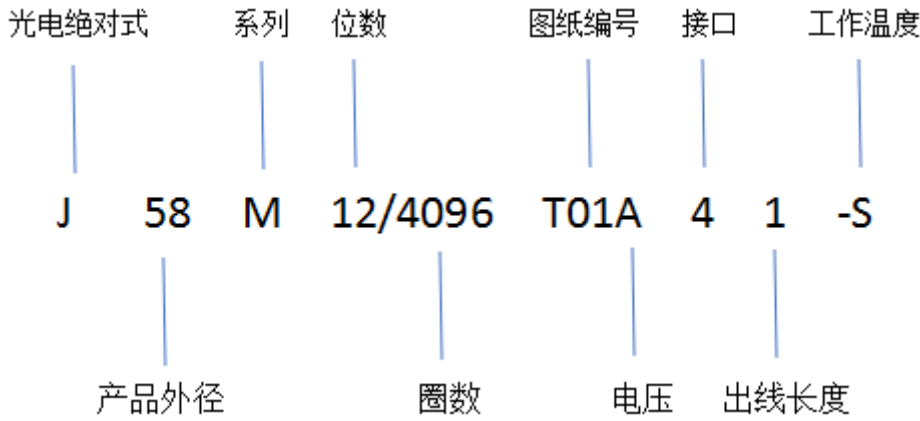
机械参数

允许最大机械转数	启动力矩 (25℃)	轴最大负载		惯性力矩	允许角加速度	重量
		径向	轴向			
4000r/min	5X10-3N.M	40N	20N	4X10-8N.M.S	1X104rad/s	

尺寸图



选型说明



精度检测基本参数		
位数	精度	分辨率
12	±640"	4096
13	±320"	8192
14	±160"	16384
15	±80"	32768
16	±40"	65536
17	±20"	131072
18	±15"	262144
19	±10"	524288
20	±7.5"	1048576
21	±6"	2097152
22	±4"	4194304
23	±3"	8388608
24	±2"	16777216

· 波特率对应更新率

115200	57600	56000	43000	38400	19200	9600	4800	2400	625000
1000	500	500	400	200	200	100	50	20	2000
种类					J系列				
绝对式: J	增量式: K	开拓者: T	常规: C	多圈: M	无磁: N	拉线: L	磁电: D		
接口/协议				工作电压		工作温度		码制选择	
				A: 5V/ B: 10-30V/C: 额定		S: 常温 N: 低温-40 C N1: 低温-55 C		默认码制: 二进制 G: 格雷码	